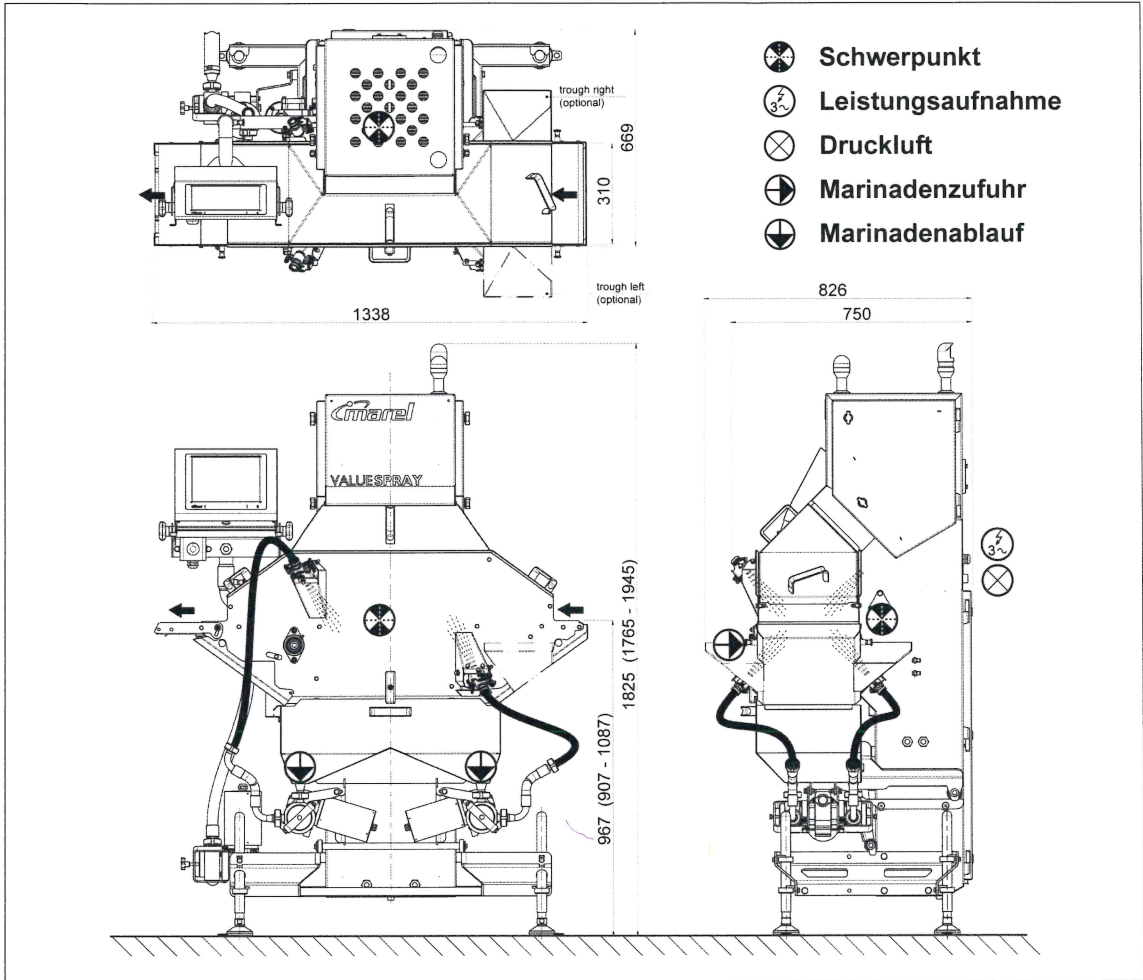


4 TECHNISCHE INFORMATION



ValueSpray							
Hauptabmessungen der Maschine:				Elektrische Daten:			
Länge	1338	mm	53	Zoll	Frequenz	50	Hz
Breite	826	mm	33	Zoll	Spannung	400	V
Höhe	1825	mm	72	Zoll	Strom	4	A
Bandbreite	310	mm	12	Zoll	Sicherung	16	A
					Kabel	2,5	mm ²
					Spannungsschwankungen	-5/+10	%
Gewicht:				Leistungsaufnahme			
Netto	235	kg	518	lbs	Gesamtleistung	1.3	KW
						1.7	PS
Zulässige Umgebungsbedingungen:				Geräuschentwicklung:			
Umgebungstemp.	3-30	°C	37-86	°F	Geräuschpegel (max.)	85-90	dB(A)
Relative Feuchte	10-90	%					
Druckluft							
Druck	8	bar	116	psi			
Schlauch- Außendurchmesser	8	mm	0.31	Zoll			
Gesamtverbrauch	400	l/min	106	gal/min			